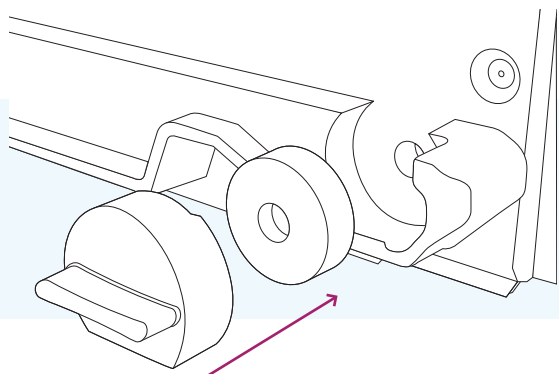


Monteringsveiledning

Bærehjul

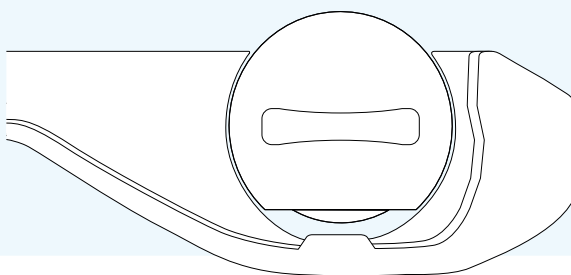
For bruk i bæreveggene med vippestillingsfunksjon

1



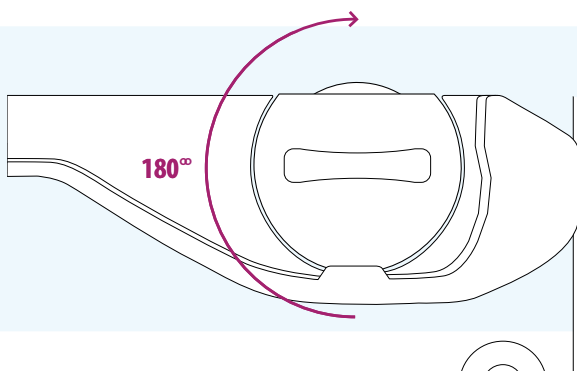
Stikk det hvite bærehjulet inn i det røde huset.

Stikk huset med bærehjulet med husets åpne side nedover inn i åpningen for dette tilbehøret.



2

3



Vri deretter huset 180 grader med klokken til et klikk føles. Husets åpne side befinner seg nå på oversiden.

Bærehjulet er nå klart til bruk!

4 ✓